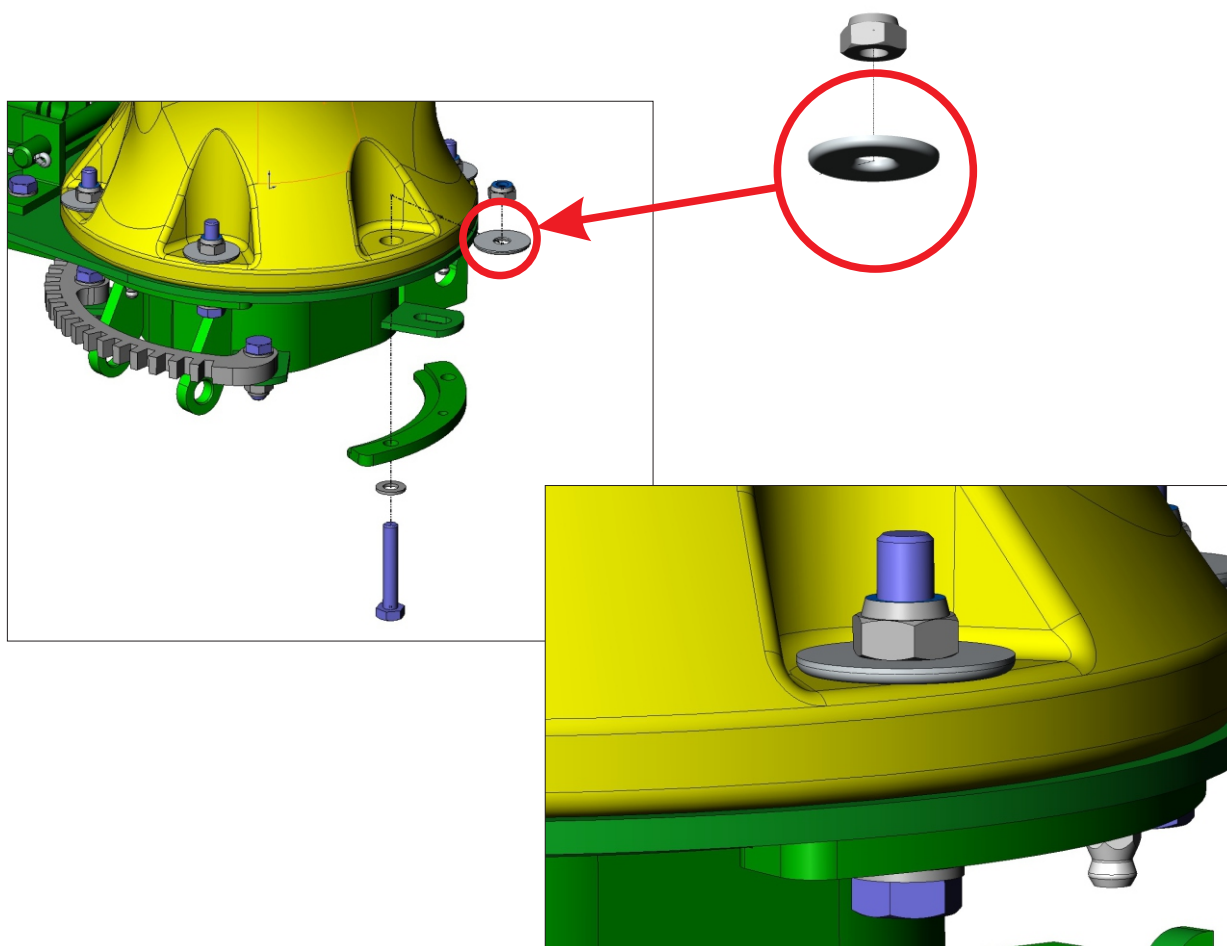


Este boletim foi criado para orientação na montagem da arruela da Bica de Cross-Link.

A arruela possui duas faces diferentes, uma reta e a outra com um canto arredondado, a parte arredondada deve estar em contato direto com a bica, e a parte reta direto com a porca, como mostra a figura abaixo:



Chamamos sua atenção para este pequeno detalhe que busca melhorar a eficiência da Bica de Cross-Link.