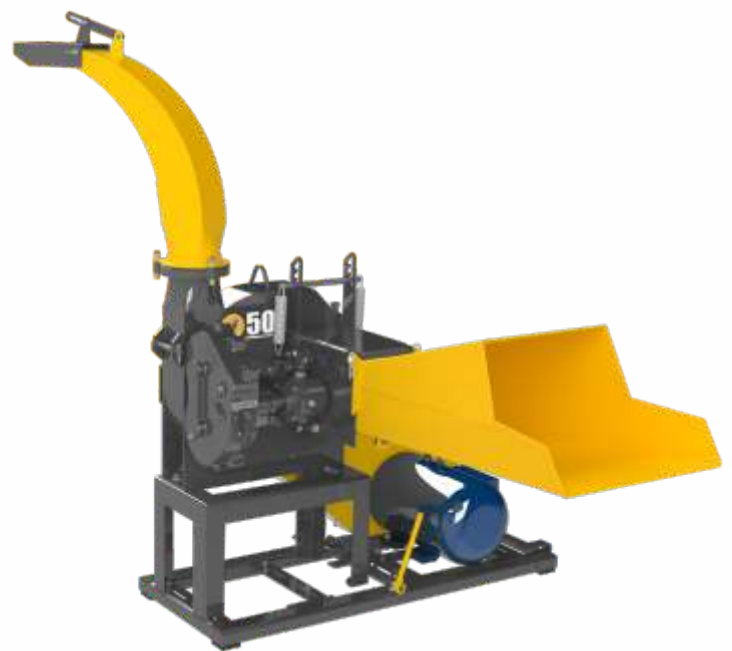
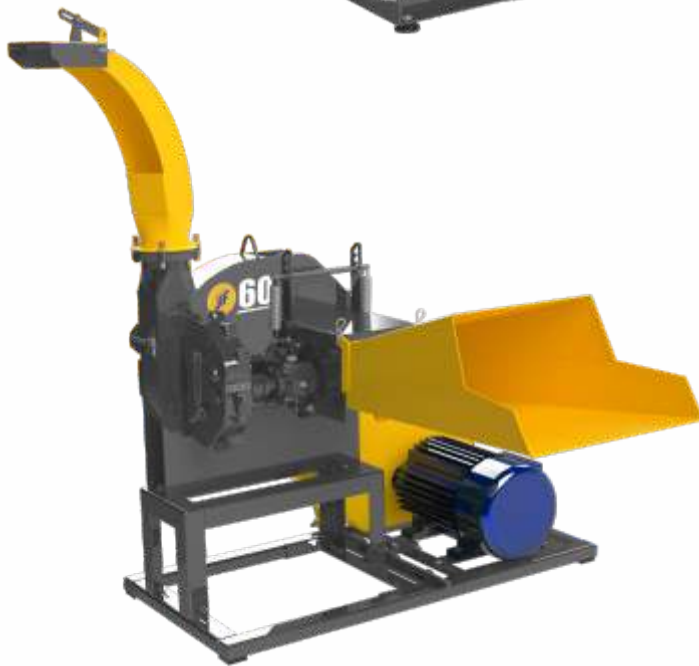




40-50-60 Maxxium

Máquinas Estacionárias Ensiladeiras



Qualidade comprovada do picado, com alto rendimento e durabilidade!



UNIDADE ITAPIRA - SP



DO BRASIL PARA MAIS DE 50 PAÍSES



UNIDADE SÃO JOÃO DA BOA VISTA - SP

**Linha de Máquinas Estacionárias
JF, a solução para o produtor!**

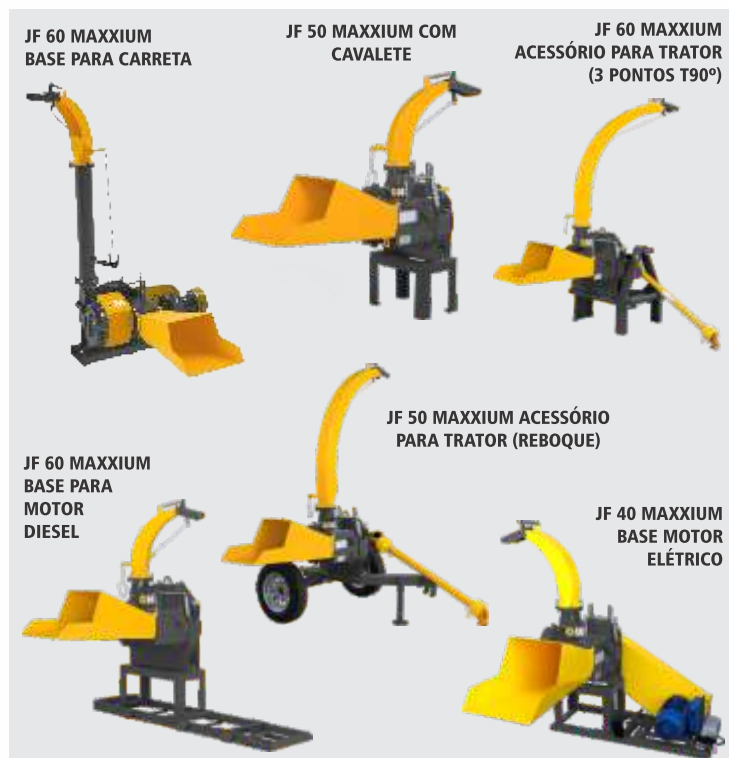


LINHA DE MÁQUINAS ESTACIONÁRIAS

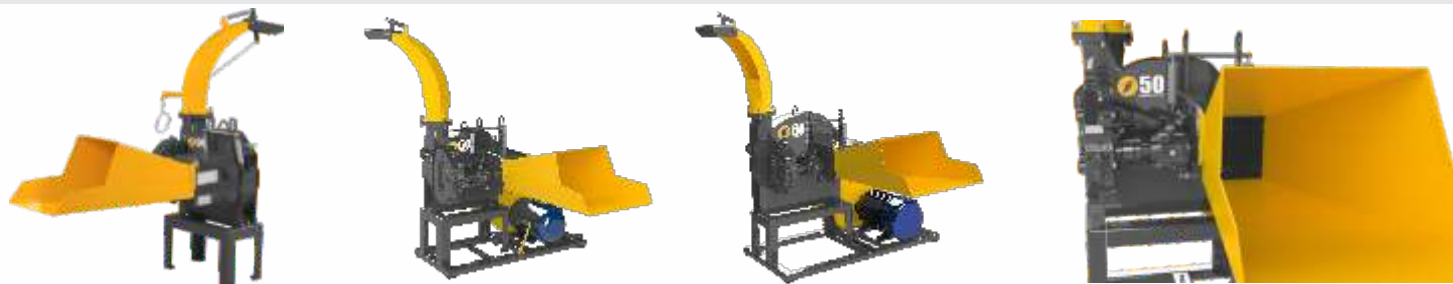
As Ensiladeiras JF Maxxium foram desenvolvidas exclusivamente para os mais exigentes produtores que necessitam tecnificar e melhorar a qualidade da alimentação de seu rebanho. Possuem alto rendimento, um preciso e exclusivo sistema de transmissão e uniformidade do picado em sincronismo com os tambores alimentadores.

Com potente rotor de 4 facas, pica capim, cana de açúcar, girassol, milho e sorgo, dentre outros, com precisão e uniformidade. São tecnicamente recomendadas para fazer silagem e ideais para o trato diário.

As diversas opções de capacidade e versões permitem que o produtor escolha qual modelo atende melhor suas necessidades de trabalho, para produzir um alimento de qualidade com baixo custo de operação.



Descritivo técnico: Ensiladeiras com capacidade produtiva conforme quadro técnico deste documento, equipado com bocal bica de alimentação, bica de saída giratória (bica de descarga), quebra jato, caixa seletora do comprimento do picado, cardans de transmissão, caixa de transmissão helicoidal, conjunto de molas para exercer pressão sobre os roletes superiores, carcaça, cavalete e cavalete reboque com rodas, potente rotor com 4 facas para picagem de capim, cana, girassol, milho, sorgo dentre outros, facas em aço especial tratado, contrafaca, caixa de troca de picado selada, alavanca para troca de tamanho de picado com equipamento em baixa rotação funcionamento, transmissão por cardan e engrenagens. Para modelos e versões, potência e rotação requerida, favor consultar tabela de características técnicas deste documento.



VERSÕES DISPONÍVEIS	JF 40 MAXXIUM	JF 50 MAXXIUM	JF 60 MAXXIUM
Base para motor elétrico	✓	✓	✓
Base motor diesel	✓	✓	✓
Acessório para trator (T90°)		✓	✓
Acessório para trator (reboque)		✓	✓
Base para carreta		✓	✓

CARACTERÍSTICAS TÉCNICAS	JF 40 MAXXIUM	JF 50 MAXXIUM	JF 60 MAXXIUM
Produção ¹	2000 a 7000 kg/h	2000 a 9000 kg/h	5000 a 16.500 kg/h
Tamanhos de picado ²	5 e 13 ou 8 e 13mm		
Número de facas	4		
Potência requerida do motor elétrico	7,5 a 10 cv	10 a 15 cv	20 a 35 cv
Rotação requerida	1400 a 1600 RPM		

Motores são opcionais vendidos separadamente.

¹A produtividade pode variar devido a fatores como: potência do motor elétrico, disponibilidade de mão de obra, tipo e qualidade do produto.

²Tamanho aproximado do picado.

Vantagens

- Troca do tamanho de picado por alavanca. A única do mercado que faz a troca de tamanho de picado com equipamento em baixa rotação. Manejo rápido e fácil.
- Transmissão do sistema de alimentação e troca de picado. Forte, simples e sincronizado, a transmissão desde a caixa de troca de picado até os rolos alimentadores são por meio de cardans e engrenagens, que garantem um picado preciso e uniforme, com muita eficiência.
- Eficiente sistema de transmissão direta na TDP com caixa de engrenagens e cardan para os modelos JF 50 e 60 Maxxium nas versões para trator.
- Alta resistência devido ao rotor feito em aço, 4 facas em aço especial tratado e forte caixa de troca de picado selada.
- Uniformidade do picado em tamanhos 5mm e 13mm ou 8mm e 13mm que proporcionam melhor qualidade na alimentação do seu rebanho.



TRANSMISSÃO COM CAIXA DIRETA NO ROTOR
Para JF 50 e 60 Maxxium nas versões com acessórios para reboque, trator 3 pontos (T90°) e base para carreta.



ROTOR com 4 facas



CAIXA DE CÂMBIO
Faz mudança do tamanho do picado com a máquina em baixa rotação de funcionamento

Os dados técnicos e as imagens são apenas para fins de orientação. No esforço para fornecer produtos que atendam as necessidades dos clientes, a JF se reserva o direito de atualizá-los a qualquer momento sem aviso prévio.